

Arbeitsaufgaben für die Klasse 7c

Frau Schlömer

Erdkunde:

- Recherche im Internet zu Hurrikans und Tornados. Erstellt zu beiden Wirbelstürmen einen Steckbrief. Beschreibt die Entstehung eines Tornados und Hurrikans

→ Das Buch (S. 26 und 27) kann dir dabei helfen.

- Buch S. 26 – 27 lesen und folgende Aufgaben bearbeiten Nr. 3 – 5

Arbeitslehre Wirtschaft (AW):

- S. 22/23 Nr. 1 und 2

- S. 24 Nr. 1, 2a und 3

Geschichte/Politik:

- Das Arbeitsblatt „Das Aztekenreich“ von der letzten Stunde noch einmal genauer bearbeiten. Die Nummern 1 – 4 bearbeiten.

- Das Arbeitsblatt „Von der Entdeckung zur Eroberung“ (S. 58/59) Nr. 1 – 4

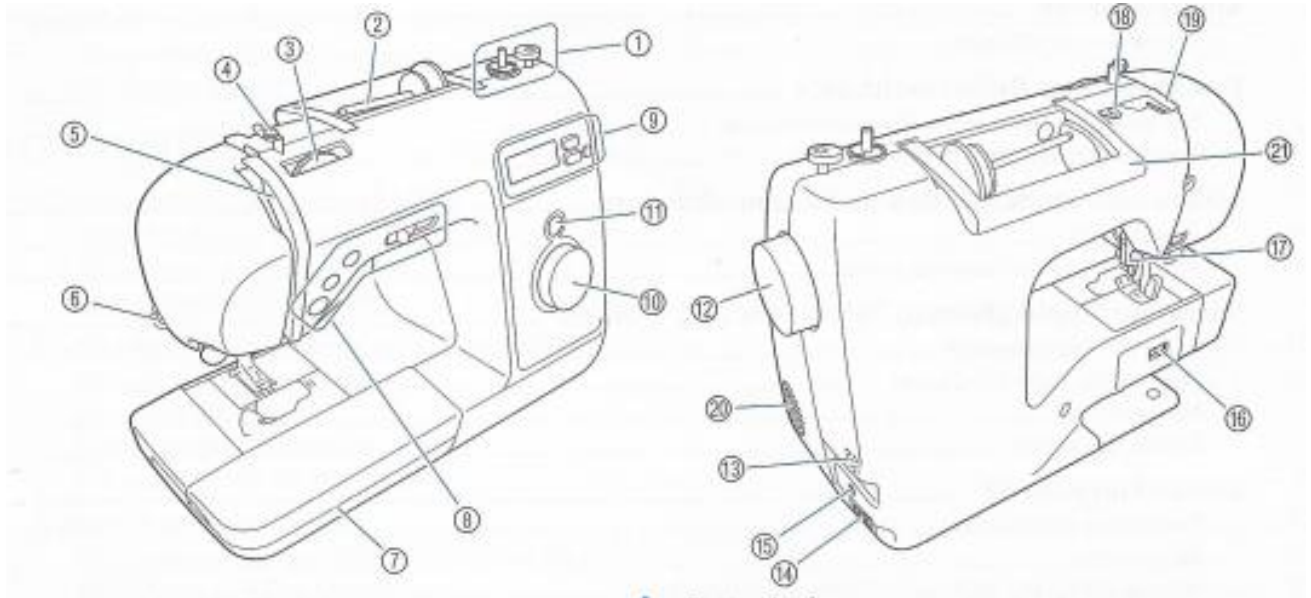
Aufgaben Deutsch Klasse 7c

Stunde	Buchseite	Thema
1	76/ Nr.4+5 77/ Nr. 1,2+4	Wo geht es lang? Meine Berufe-Mappe
2	78/ Nr. 7-11	Meine Stärken meine Fähigkeiten
3	80/Nr. 1-3 81/Nr. 4-7	Eine Berufe-Mappe führen Meine Stärken präsentieren Hinweis: Die Referate sollen später vor der Klasse vorgetragen!
4	82+83/ Nr. 1-6	Berufe beschreiben
5	84+85/Nr. 1-5	Traumberuf: Gärtnerin
6	86/87 Nr. 1-4	Berufe erkunden und vorstellen Hinweis: Du kannst bei Aufgabe 3 deine Eltern interviewen oder deine Großeltern und diese per Telefon kontaktieren. Die Berufe-Steckbriefe werden bewertet.

Aufgaben im Fach Textilgestaltung bis zu den Osterferien

Bearbeitet die folgenden Aufgaben und heftet sie in eure Textilmappe (lila).

Klasse 7:



Notiere zu den Zahlen 1 bis 21 die richtigen Begriffe.

Tragegriff, Stichmuster-Anzeigefenster, Belüftung, Stichmuster-Einstellrad, Fadenführungsdeckel, Bedienfeld, Fadenführung, Bedientasten und Geschwindigkeitsregler, Nähfußhebel, Zubehörfach, Transporteur-Einstellhebel, Fadenabschneider, Fußpedalanschlussbuchse, Fadenhebel, Netzbuchse, Fadenführung zum Aufspulen des Unterfadens und Spannungsscheibe, Netzschalter, Garnrollenstift, Handrad, Aufspulvorrichtung.