

## **Geschichte Jahrgang 7 Klasse 7b**

Geschichtsbuch Zeitreise 2: Kritik an der Kirche.

Seiten 66 – 67 Aufgaben 1-4 folgende Farben sollen bearbeitet werden.

(1 blau, 2 grün, 3 grün, 4 blau,)

## Übungsaufgaben Deutsch Klasse 7b

**Diese Aufgaben sind zusätzlich zu dem bereits verteilten Material zu bearbeiten!!!**

1. Deutschbuch S. 228 - 235, S. 256-259

## Übungsaufgaben Klasse 7b Mathematik-Grundkurs

Diese Aufgaben sind zusätzlich zu dem bereits verteilten Material zu bearbeiten!!!

### I. Grundrechenarten

1. Wiederhole das 1x1. Schreibe dazu alle Reihen auf.

2. Berechne folgende Aufgaben:

a)  $45678 + 12354 =$                       b)  $987654 + 23156 =$                       c)  $15463 + 68846 =$

d)  $98743 - 23510 =$                       e)  $26542 - 12222 =$                       f)  $894543 - 254155 =$

g)  $231 \cdot 23$                       h)  $894 \cdot 12$                       i)  $9430 \cdot 954$

j)  $36215 : 5 =$                       k)  $12344 : 4 =$                       l)  $51060 : 12 =$

### II. Prozentrechnung

1a) Gib in Prozentschreibweise an. Beispiel:  $\frac{1}{100} = 1\%$

$$\frac{50}{100} \quad \frac{25}{100} \quad \frac{3}{100} \quad \frac{5}{100} \quad \frac{99}{100} \quad \frac{87}{100} \quad \frac{42}{100}$$

1b) Erweitere zuerst auf den Nenner 100. Beispiel:  $\frac{3}{10} = \frac{30}{100} = 30\%$

$$\frac{1}{10} \quad \frac{5}{10} \quad \frac{8}{20} \quad \frac{25}{50} \quad \frac{7}{20} \quad \frac{1}{5}$$

1c) Schreibe alle Brüche aus a) und b) in Dezimalschreibweise. Beispiel:  $\frac{3}{100} = 0,03$

2. In der Prozentrechnung unterscheidet man zwischen drei Grundbegriffen:

Grundwert (G) (Gesamtmenge entspricht 100%)

Prozentsatz (p%) (Anteil in Prozent)

Prozentwert (W) (Teil der Gesamtmenge)

Beispiel 1: 8 Schüler (W) von 20 Schülern (G) sind 40% (p%).

Beispiel 2: In der Klasse 7b sind 24 Schüler. Davon spielen 6 Handball. Das sind 25% der Schüler.

24 Schüler = Grundwert (G)

6 Schüler = Prozentwert (W)

25% = Prozentsatz (p%)

3. Welche Werte sind jeweils markiert? Ordne zu: Grundwert (G), Prozentwert (W), Prozentsatz (p%).

a) Von **20 Schülern** haben **10 Schüler** eine Katze. Das sind **50%**.

b) Ein Rock kostet **35€**. Lisa bekommt **20%** Rabatt. Dadurch spart sie **7€**.

c) In einem Theater sind **75%** der **260 Plätze** belegt. Das sind **195 Plätze**.

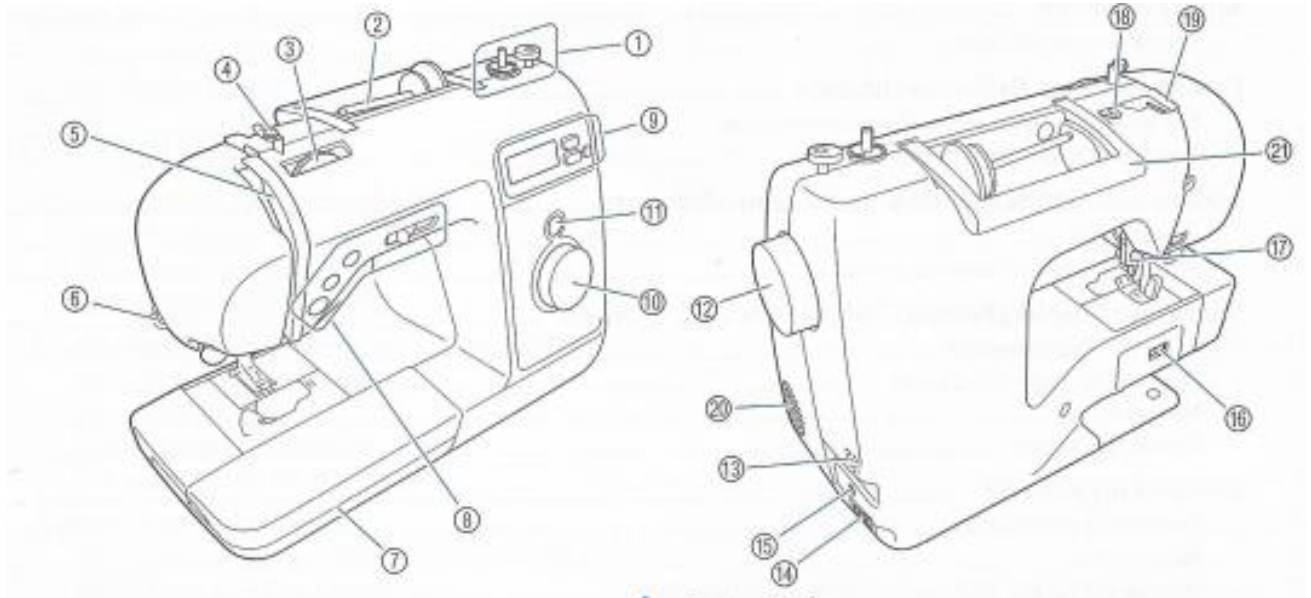
4. Im Mathematikbuch Seite 123 komplett



# Aufgaben im Fach Textilgestaltung bis zu den Osterferien

Bearbeitet die folgenden Aufgaben und heftet sie in eure Textilmappe (lila).

## Klasse 7:



Notiere zu den Zahlen 1 bis 21 die richtigen Begriffe.

Tragegriff, Stichmuster-Anzeigefenster, Belüftung, Stichmuster-Einstellrad, Fadenführungsdeckel, Bedienfeld, Fadenführung, Bedientasten und Geschwindigkeitsregler, Nähfußhebel, Zubehörfach, Transporteur-Einstellhebel, Fadenabschneider, Fußpedalanschlussbuchse, Fadenhebel, Netzbuchse, Fadenführung zum Aufspulen des Unterfadens und Spannungsscheibe, Netzschalter, Garnrollenstift, Handrad, Aufspulvorrichtung.