

Englisch Klasse 7a

1) HL p 200 Irregular verbs (alle 3 Formen)

2) If-Sätze

HL p 60, 61

Übungen 3 und 4

Erklärung ist auf Seite 145

3) Wiederholen Present perfect

HL p 40,41

Übungen 2b und 3a

Erklärung ist auf Seite 141

4) Vocabulary Unit 3

Vokabeln lernen

HL p 158 – 161

Erdkunde

Lege eine Tabelle mit folgenden Ländern aus Asien mit den Spalten Hauptstadt, größere Flüsse, Meere und Ozeane an.

Russland, China, Japan, Thailand, Vietnam, Iran, Indonesien, Afghanistan, Syrien

Geschichte/Politik 7a

1. Beschreibt ein Bild (S. 34-35) nach deiner Wahl. Schreibt zu dem ausgewählten Bild einen **Bericht** im heutigen Zeitungsstil.

Bsp.:

Aus Anlass der Hochzeit fand gestern Abend am sächsischen Schloss ein prächtiges Feuerwerk statt. Zahlreiche Zuschauer sind gekommen, um die bunten Raketen zu beobachten, die in den Himmel schossen. Dazu spielte die Staatskapelle Händels Feuerwerksmusik. Danach ging der Hochzeitsball bis in den frühen Morgen weiter.

2. Lest den Text auf der Seite 38 und bearbeitet die Aufgabe 2 (S. 38).
3. Bearbeitet die Arbeitsblätter (2), die ich euch in der letzten Unterrichtsstunde ausgeteilt habe.
4. Denkt daran, dass ich eure Mappen einsammeln werde. Alle Arbeitsblätter müssen bearbeitet und sorgfältig eingheftet werden. Deckblatt und Inhaltsverzeichnis müssen auch vorhanden sein!

Material Deutsch 7a

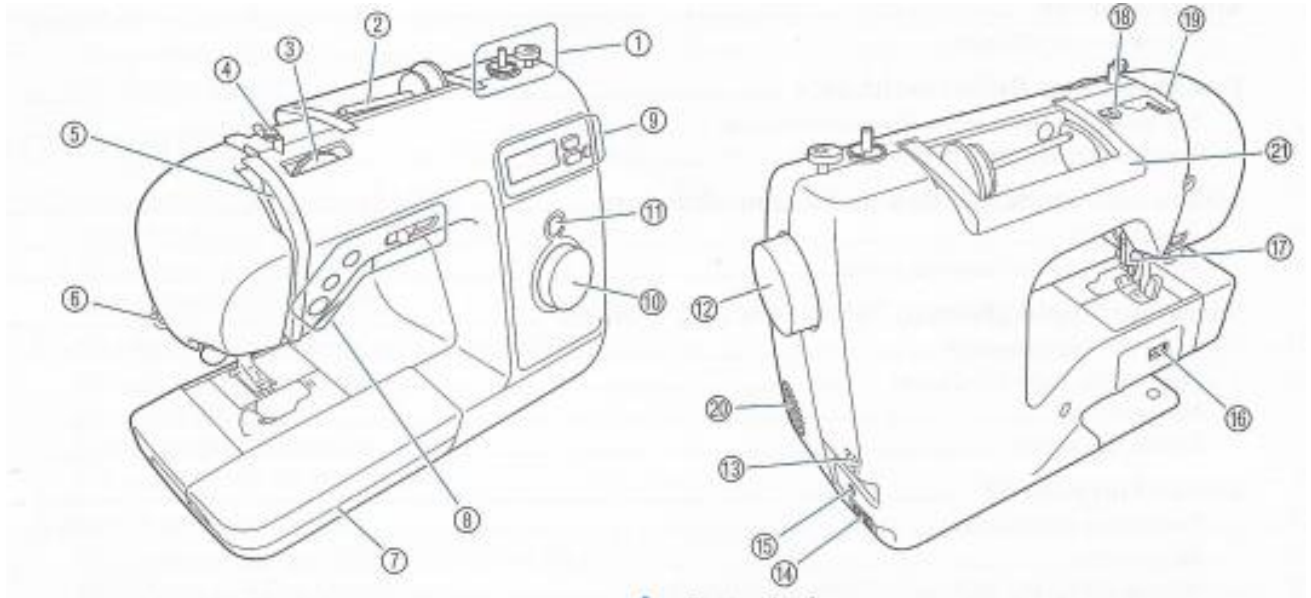
Die folgenden Aufgaben sind zusätzlich zu dem bereits verteilten Material zu bearbeiten!

S. 228-235 + S. 256-259

Aufgaben im Fach Textilgestaltung bis zu den Osterferien

Bearbeitet die folgenden Aufgaben und heftet sie in eure Textilmappe (lila).

Klasse 7:



Notiere zu den Zahlen 1 bis 21 die richtigen Begriffe.

Tragegriff, Stichmuster-Anzeigefenster, Belüftung, Stichmuster-Einstellrad, Fadenführungsdeckel, Bedienfeld, Fadenführung, Bedientasten und Geschwindigkeitsregler, Nähfußhebel, Zubehörfach, Transporteur-Einstellhebel, Fadenabschneider, Fußpedalanschlussbuchse, Fadenhebel, Netzbuchse, Fadenführung zum Aufspulen des Unterfadens und Spannungsscheibe, Netzschalter, Garnrollenstift, Handrad, Aufspulvorrichtung.